

Blue-White®

Bơm định lượng CHEM-FEED

model C-600P Series

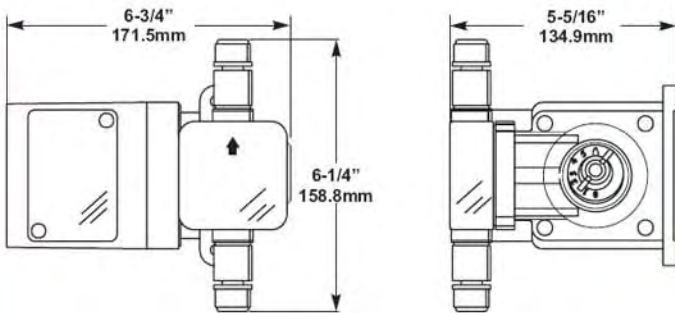
Đặc tính:

Bơm định lượng Blue-White với động cơ hoạt động êm ái, trơn tru và mạnh mẽ. Chất liệu van đồng, bi: ceramic, thân van và khớp nối bền chịu hóa chất, đệm bơm bằng Viton và vòng chữ O bằng TFE/P, màng bơm: Teflon, cấu tạo thân bơm bằng kim loại và nhựa epoxy, van xả bằng PVDF.

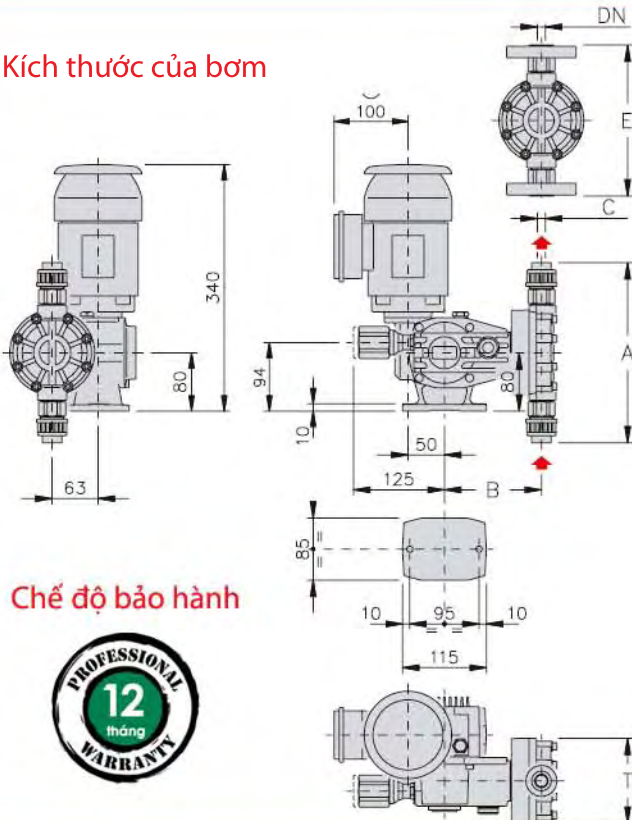


Thông số kỹ thuật

Model	Mã đặt hàng	Lưu lượng	Áp suất	Trọng lượng
C-645P	MIS-645-387	11,5 lít / giờ	5,6 kg/cm ²	8 lb (3,6 kg)
C-660P	MIS-660-390	14 lít / giờ	4,2 kg/cm ²	8 lb (3,6 kg)
C-6125P	MIS-612-391	30 lít / giờ	2,1 kg/cm ²	8 lb (3,6 kg)
C-6250P	MIS-625-392	56 lít / giờ	0,7 kg/cm ²	8 lb (3,6 kg)



Kích thước của bơm



Chế độ bảo hành



Bơm định lượng CHEM-FEED

model C-600HV Series

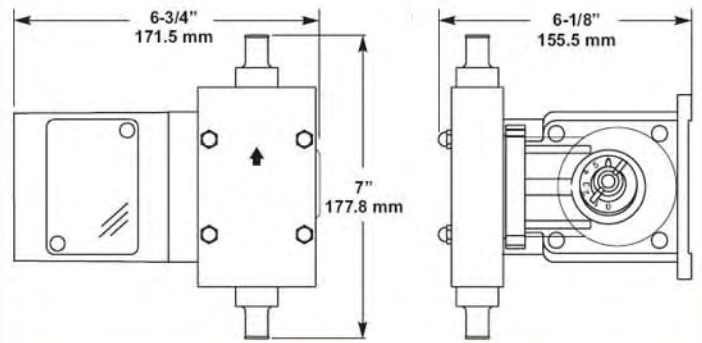
Đặc tính:

Bơm định lượng Blue-White với động cơ hoạt động êm ái, trơn tru và mạnh mẽ. Đầu bơm chắc chắn, với màng bơm chịu áp lực cao. Cấu tạo thân bơm bằng kim loại và nhựa epoxy, van xả bằng PVDF. Bộ lọc bằng nhựa PVC với tấm lọc có thể thay thế được.



Thông số kỹ thuật

Model	Mã đặt hàng	Lưu lượng	Áp suất	Trọng lượng
C-6125HV	MIS-312-388	50 lít / giờ	0,7 kg/cm ²	8 lb (3,6 kg)
C-6250HV	MIS-325-393	100 lít / giờ	0,35 kg/cm ²	8 lb (3,6 kg)



OBL metering pumps

Bơm định lượng OBL

model MB Series

Mô tả:

Bơm định lượng MB Series có xuất xứ từ Italia. Động cơ hoạt động mạnh mẽ, êm ái, tạo hiệu quả kinh tế cao. Với kiểu dáng công nghiệp có độ bền đạt chuẩn quốc tế. Bơm không bị rò rỉ, màng bơm kín, hoạt động liên tục liên tục. Chất liệu của màng bơm bằng Teflon, đầu bơm bằng nhựa PP. Dòng điện 3 pha, 50 Hz, 380 Volt.



Thông số kỹ thuật

Model	Mã đặt hàng	Lưu lượng	Áp suất	Đầu nối	Dòng điện
MB50	OBL-050-001	50 lít / giờ	8 kg/cm ²	3/8"	0,2 kW, 50 Hz
MB75	OBL-075-002	75 lít / giờ	6 kg/cm ²	3/8"	0,2 kW, 50 Hz

Kích thước

Model	A	B	C	E	T φ
MB50	237 mm	133 mm	3,8" g.f BSPF	201 mm	117 mm
MB75	251 mm	133 mm	3,8" g.f BSPF	215 mm	133 mm